

Montage wandpanelen 4 mm



■ Marmerlook, Alupanel-Dibond en Acrylaat-Plexiglas wandpanelen

Heb je de wandpanelen door XXL Direct gratis op maat laten zagen? Dan kun je nu aan de slag met de montage.

Volg de stappen in deze handleiding voor een optimaal eindresultaat.



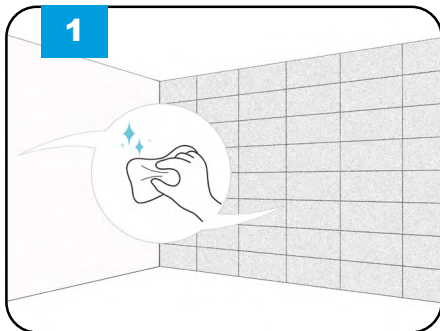
*Stappenplan zonder profielen zie pagina 2 en 3.
Stappenplan mét profielen zie pagina 4 en 5.*



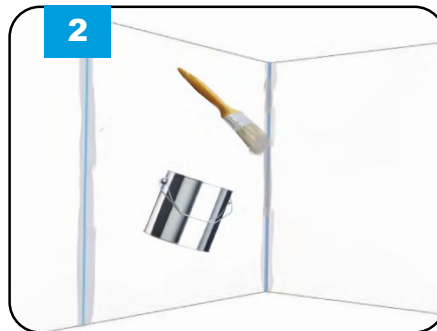
Checklist

- High Tack Kit
- Alcoxy siliconenkit
- Kitpistool
- Waterpas
- Rolmaat
- Evt. Schuurpapier
- Evt. Gatenzaag
- Evt. Decoupeerzaag

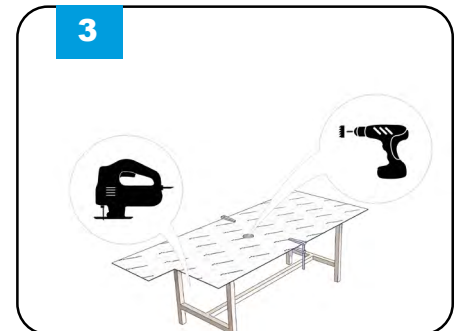
Montage wandpanelen **zonder** afwerkingsprofielen



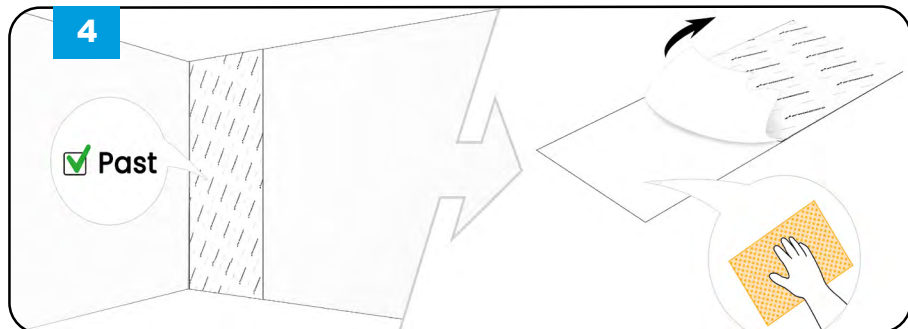
Maak de wanden (reeds betegeld of niet) egaal, schoon, droog en vetvrij. Let op: bij toepassing van de platen in de **keuken** is de afstand tot keramische platen 10 cm, bij inductie is er geen minimale afstand. Bij **gaskookplaten** raden wij het gebruik van kunststof wandpanelen af.



Acrylaat-Plexiglas: verf de hoeken (en het naadje tussen de 2 panelen) in een bijpassende kleur met muurverf. Hiermee zorg je dat de transparante zuurvrije siliconenkit, de kleur aanneemt van de plaat en de achterliggende geverfde hoek. Zo krijg je vrijwel onzichtbare kitnaden.



Maak eventuele uitsparingen en/of gaten in het paneel met een boor of decoupeerzaag. Zaag rustig op lage toeren met een fijngetande zaag. Zorg dat de plaat niet kan trillen.

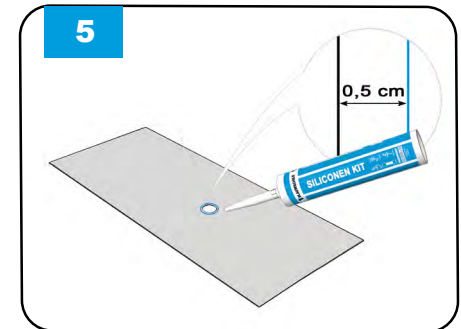


Controleer eerst of het paneel past op de gewenste plaats.

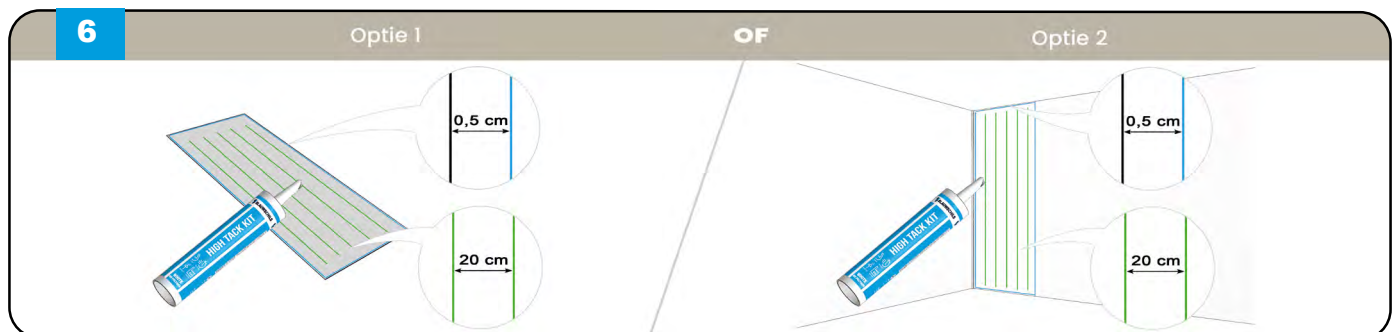
Marmerlook: verwijder de beschermfolie pas nadat het paneel is gemonteerd.

Alupanel-Dibond: schuur de achterzijde op met grove korrel schuurpapier.

Acrylaat-Plexiglas: maak je keuze voor mat of glans. Verwijder de beschermfolie aan de andere zijde van het paneel en schuur deze zijde op met grove korrel schuurpapier en maak daarna goed schoon. Laat de beschermfolie aan de voorzijde zitten tot na de montage.



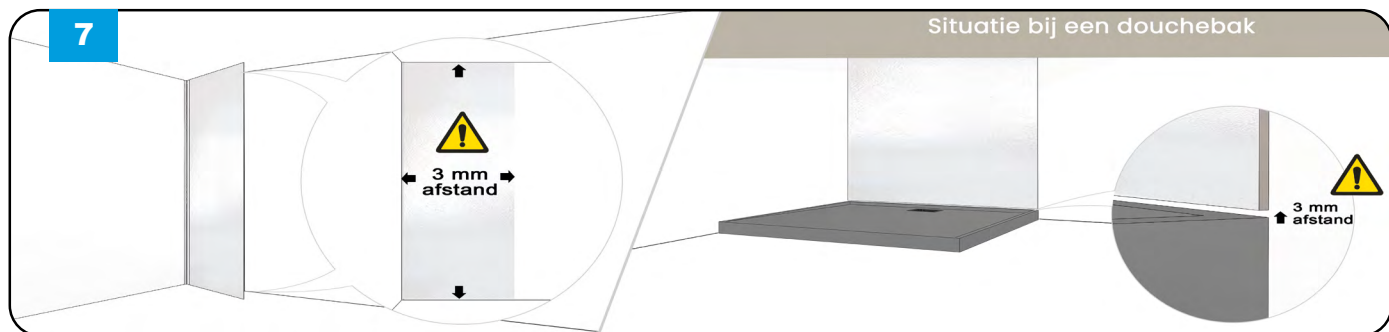
Indien je uitsparingen hebt gemaakt in het paneel, plaats dan een dunne ril Blauwschild Siliconenkit om deze uitsparingen. Houd hierbij 0,5 cm afstand tot de rand.



Optie 1: breng de Blauwschild High Tack kit in verticale banen dun aan op de achterzijde van het paneel. Houd hierbij ongeveer 20 cm afstand tussen de banen en 0,5 cm afstand langs de rand.

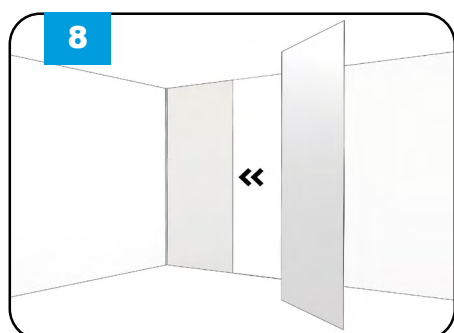
Optie 2: breng Blauwschild High Tack kit dun aan (2 á 3 mm) op de wand met 0,5 cm afstand langs de totale rand van het paneel. Maak vervolgens verticale banen met ongeveer 20 cm afstand.



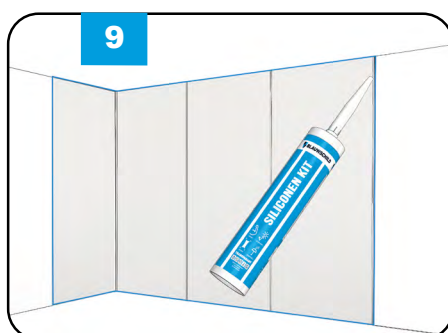


Plaats het paneel tegen de wand. Houd 3 mm ruimte tussen het paneel en de vloer, het plafond en de wand. Zorg dat het paneel waterpas staat. Druk de gehele plaat overal goed aan.

Situatie bij een douchebak: plaatst het paneel 3 mm boven de douchebak en **NIET** er achter.



Herhaal deze stappen vervolgens voor de overige panelen. Houd steeds 3 mm ruimte rondom aan. Tussen twee wandpanelen is één ruimte van 3 mm voldoende.



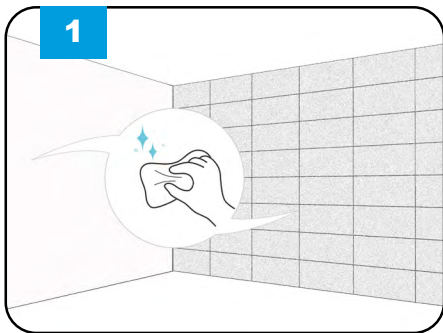
Breng Blauwschild Siliconenkit aan langs de randen van de panelen.



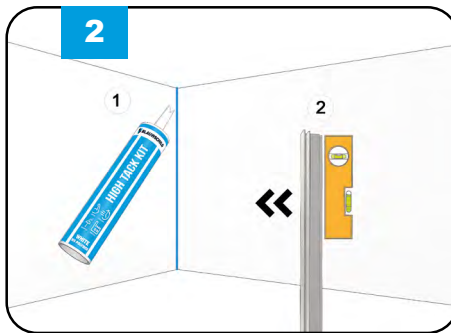
Tot slot kun je nu de beschermfolies eraf halen en genieten van het eindresultaat.



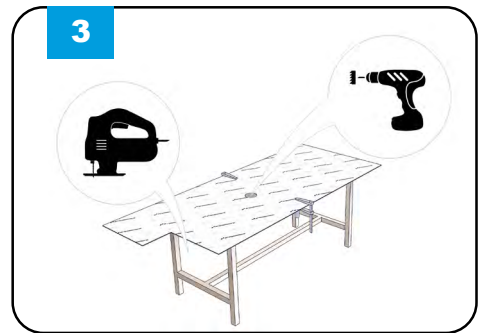
Montage wandpanelen met afwerkingsprofielen



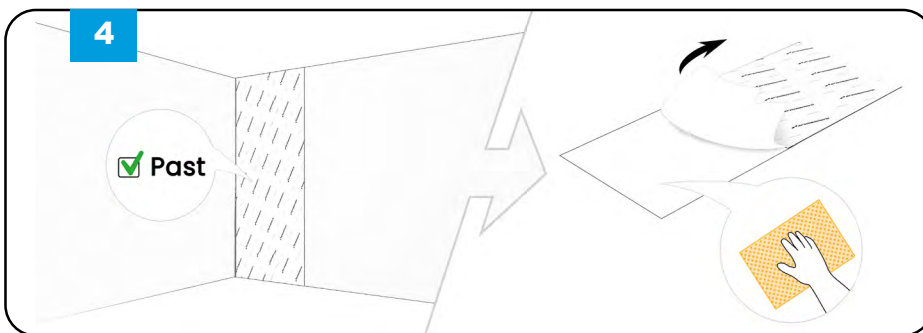
Maak de wanden (reeds betegeld of niet) egaal, schoon, droog en vetvrij. Let op: bij toepassing van de platen in de **keuken** is de afstand tot keramische platen 10 cm, bij inductie is er geen minimale afstand. Bij **gaskookplaten** raden wij het gebruik van kunststof wandpanelen af.



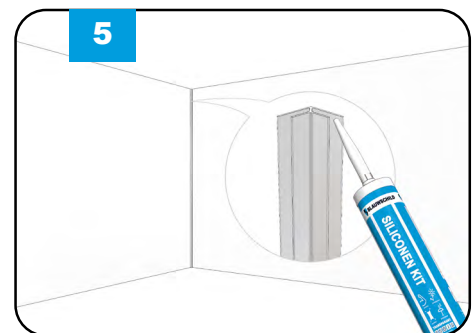
Plaats het binnenhoek- of eindprofiel met Blauwschild High Tack Kit in de hoek. Zorg ervoor dat dit profiel waterpas staat.



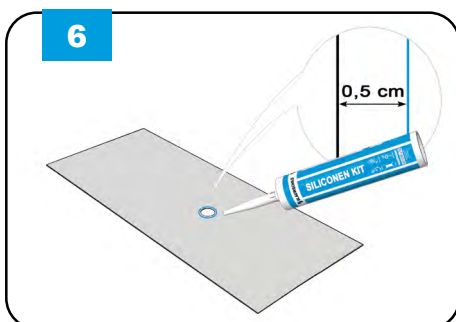
Maak eventuele uitsparingen in het paneel met een boor of decoupeerzaag. Zaag rustig op lage toeren met een fijngetande zaag. Zorg dat de plaat niet kan trillen.



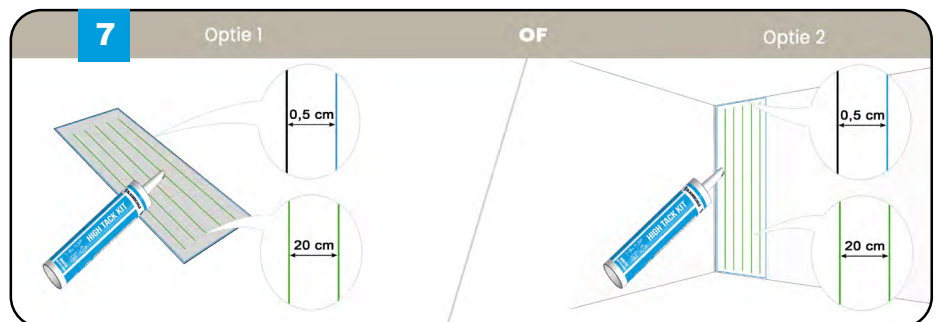
Controleer eerst of het paneel past op de gewenste plaats.
Marmelook: verwijder een paar centimeter folie aan de zijkant(en) van het paneel i.v.m. plaatsingen in de profiel(en). Verwijder het grootste gedeelte beschermfolie aan de voorzijde pas nadat het paneel is gemonteerd.
Alupanel-Dibond: verwijder de beschermfolie aan de achterzijde en schuur deze zijde op met grove korrel schuurpapier.
Acrylaat-Plexiglas: maak je keuze voor mat of glans. Verwijder de beschermfolie aan de andere zijde van het paneel en schuur deze zijde op met grove korrel schuurpapier en maak daarna goed schoon. verwijder een paar centimeter folie aan de zijkant(en) van het paneel i.v.m. plaatsingen in de profiel(en). Verwijder het grootste gedeelte beschermfolie aan de voorzijde pas nadat het paneel is gemonteerd.



Plaats een dunne ril Blauwschild Siliconenkit van boven naar beneden in het profiel aan de zijde waar je het paneel gaat plaatsen.



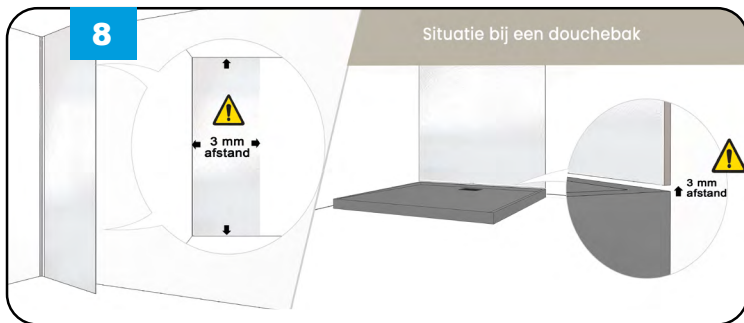
Indien je uitsparingen hebt gemaakt in het paneel, plaats dan een dunne ril Blauwschild Siliconenkit om deze uitsparingen. Houd hierbij 0,5 cm afstand tot de rand.



Optie 1: breng de Blauwschild High Tack kit in verticale banen dun aan op de achterzijde van het paneel. Houd hierbij ongeveer 20 cm afstand tussen de banen en 0,5 afstand langs de rand.

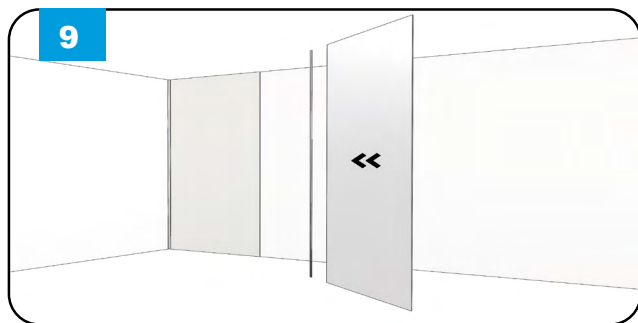
Optie 2: breng Blauwschild High Tack kit dun aan (2 á 3 mm) op de wand met 0,5 cm afstand langs de totale rand van het paneel. Maak vervolgens verticale banen met ongeveer 20 cm afstand.





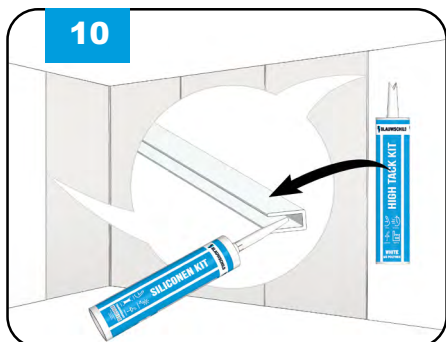
Schuif het paneel in het binnenhoekprofiel en druk het daarna pas tegen de wand. Zorg voor 3 mm ruimte in het profiel waardoor de plaat kan werken. Deze 3 mm ruimte geldt ook voor de onder- en bovenzijde. Zorg dat het paneel waterpas staat. Druk vervolgens de gehele plaat overal goed aan.

Situatie bij een douchebak: Plaats zowel het profiel als het paneel boven de douchebak en **NIET** er achter.

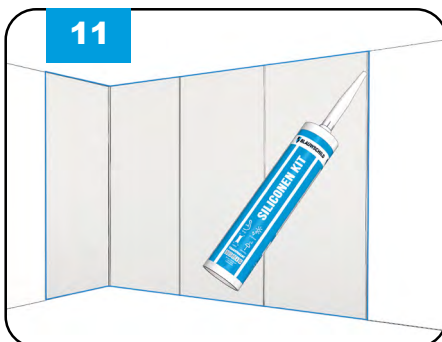


Breng Blauwschild Siliconenkit aan in één zijde van het tussenprofiel en High Tech Kit aan de achterzijde. Druk deze op het eerste paneel en vervolgens tegen de muur.

Voordat je het volgende paneel plaatst, eerst weer een rij Blauwschild Siliconenkit in de andere zijde van het tussenprofiel. Zo herhaal je alle stappen.



Breng voor het plaatsen van een eindprofiel(en) eerst Blauwschild Siliconenkit in de groef en Blauwschild High Tack kit aan op achterzijde van het profiel.



Breng Blauwschild Siliconenkit aan langs de randen van de panelen en profielen.



Tot slot kun je nu de beschermfolies eraf halen en genieten van het eindresultaat.



XXL Direct BV
Poort van Midden Gelderland 9
6666 LV Heteren

www.xxldirect.nl

(+31) 088 190 12 00



XXL
DIRECT